



REHAMIL®  
REHABILITATION & CARE



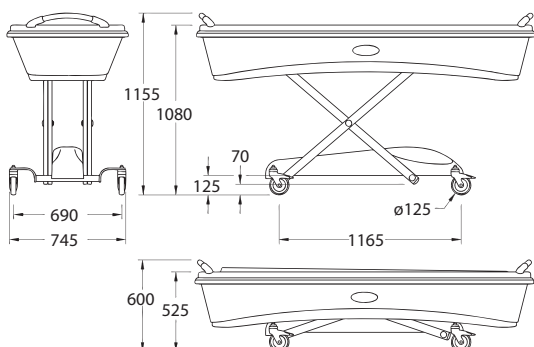
ŁÓŻKO KĄPIELOWE

# ŁÓŻKO KĄPIELOWE PACIFIC

Unikalna konstrukcja: mobilne łóżko kąpielowe, wanna, leżanka, zasilane akumulatorowo.



- Elektryczne ustawianie głębokości i regulowana wysokość – sterowane pilotem.
- Wymienny akumulator prosty w obudwie.
- Bardzo wygodne higieniczne i łatwe w utrzymaniu.
- Trwałe, estetyczne i przyjemne w dotyku materiały.
- Opcjonalnie wyjmowane poręczki ze stali nierdzewnej.



Maksymalny udźwig: 200 kg  
Baterie: 24V – 2,9 Ah  
Ładowarka montowana na ścianie  
Czas ładowania 6 godz.  
Pilot sterujący  
Maksymalna wysokość podnoszenia: 1080 mm  
Kółka obrotowe z hamulcami



**REHAMIL**<sup>®</sup>

REHABILITATION & CARE

[www.rehamil.pl](http://www.rehamil.pl)

[biuro@rehamil.com.pl](mailto:biuro@rehamil.com.pl)

Rehamil K. Woźniewski  
Plac Kilińskiego 3a  
70-965 Szczecin, Polska

tel.: +48 91 423 13 15  
tel.: +48 91 431 64 62  
tel.: +48 91 431 64 63  
tel.: +48 91 431 64 64  
fax: +48 91 423 13 15